

DigiTime 900

DigiTime

900 Series

Programowanie na 7 dni (typu Euroster)

Zasilanie z baterii LR6 (2xAA)

Duża dokł. regulacji $\pm 0,1^{\circ}\text{C}$

Komfort i ekonomia



Programowany Termostat Tygodniowy

Nowy model termostatu opracowany z myślą o użytkownikach zaznajomionych ze sposobem programowania popularnych regulatorów Euroster 2000, Auraton. Jest on programowany i obsługiwany dokładnie w ten sam sposób, pozwalając na stosowanie go jako zamiennika w/w regulatorów, ale jednocześnie posiada kilka dodatkowych funkcji jak np. zwiększona ilość programów użytkownika, blokada klawiatury, rozszerzony zakres regulacji temperatury, test przekaźnika.

Wyróżnia go duża dokładność regulacji temperatury dzięki małej, rzadko spotykanej w innych regulatorach wielkości histerezy ($\pm 0,1^{\circ}\text{C}$!), i duża czytelność wskazań, dzięki znacznym rozmiarom wyświetlacza LCD.

Posiada nieulotną pamięć programów oraz dodatkowe podtrzymanie zasilania w celu zapewnienia użytkownikowi wygody w programowaniu ustawień.

Dostępny jest w 2 wersjach, z czujnikiem powietrznym lub podłogowym.

Programowanie

Niezależne programowanie na każdy dzień tygodnia
7 dowolnie konfigurowalnych programów

Obciążalność

Beznapięciowy przełączny styk przekaźnika 8 lub 16A 230VAC

DT-900EUi

Czujnik powietrzny
10 programów
8A 230 VAC

Wyświetlacz

Duży (69x46 mm), łatwo czytelny wyświetlacz LCD

Zasilanie

Niskonapięciowe zasilanie z 2 baterii 1,5V (typ AA, LR6)

DT-900EUe

Czujnik podłogowy
10 programów
8 lub 16A 230 VAC

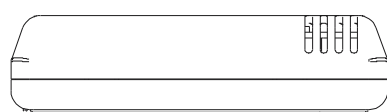
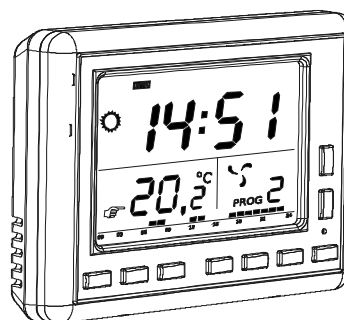
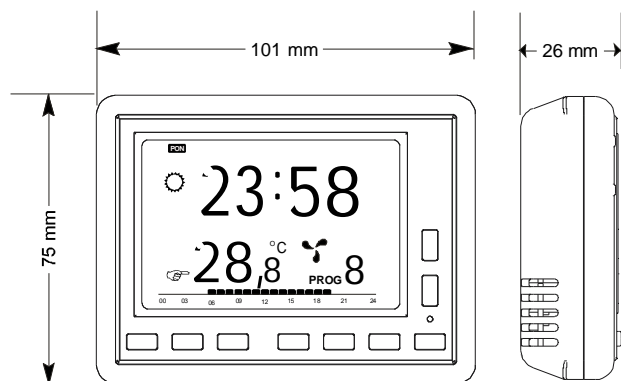
Histereza

$\pm 0,1^{\circ}\text{C}$

CE

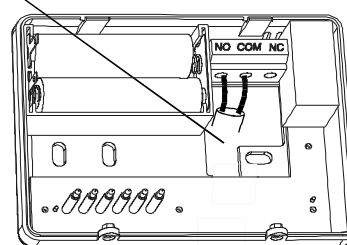
NeoTech

900 Series



Rozstawy otworów mocujących (średnica 4 mm):
poziomo a-b=63 mm,

Wycięcie na przewód sterujący:
wymiar 24x24 mm

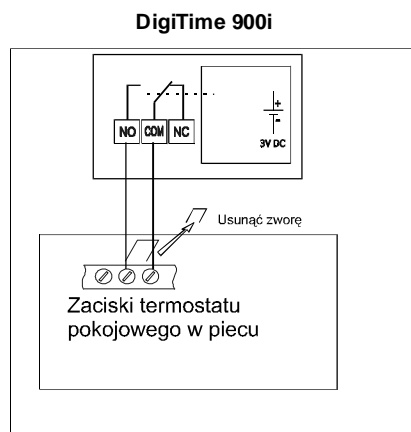


Widok wnętrza tylnej ścianki

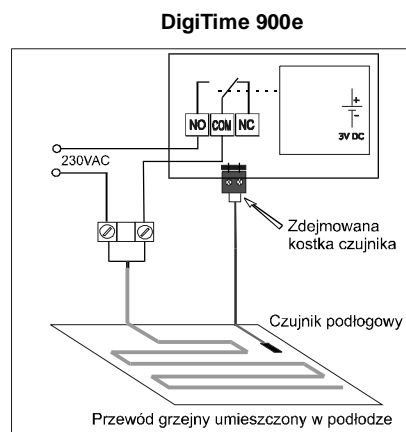
PODSTAWOWE DANE TECHNICZNE

- | | |
|---|-------------------------------------|
| 1. Zasilanie | 2 baterie alkaliczne 1,5V (LR6, AA) |
| 2. Obciążalność styków | 8 lub 16A, 230V AC |
| 3. Rodzaj styków | bezpotencjałowy SPDT |
| 4. Zakres regulacji temperatury | 0°C – 35°C |
| 5. Histereza regulacji temperatury | ± 0,1°C |
| 6. Rozdzielczość wskazań temperatury | ± 0,1°C |
| 7. Rozdzielczość nastawy temperatury | 0,5°C |
| 8. Stopień ochrony | IP20 |
| 9. Ilość programów użytkownika | 10 |
| 10. Długość przewodu czujnika (NTC 10k) | 3mb |

PRZYKŁADY PODŁĄCZENIA



Do pieca gazowego



Do ogrzewania podłogowego